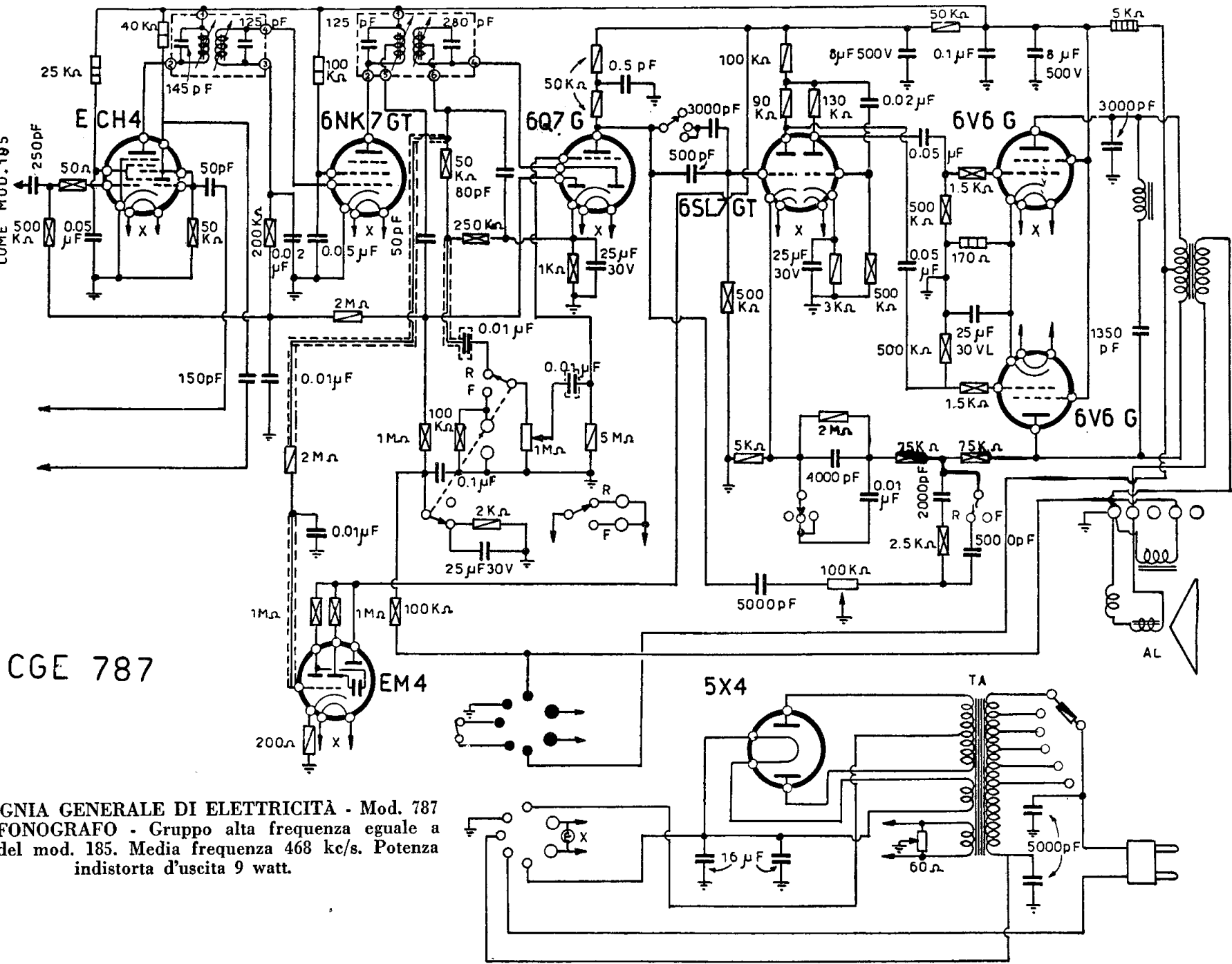


GRUPPO ALTA FREQ.  
M - MC - C - CC  
COME MOD. 185



CGE 787

COMPAGNIA GENERALE DI ELETTRICITÀ - Mod. 787  
RADIOFONOGRAFO - Gruppo alta frequenza eguale a  
quello del mod. 185. Media frequenza 468 kc/s. Potenza  
indistorta d'uscita 9 watt.

CGE - Mod. 787